

ADAMCZYK

PRODUKCJA SIŁOWNIKÓW HYDRAULICZNYCH

ul. Berezów 38a

26-130 Suchedniów

tel/fax: 41 254 31 35 tel. kom: 603 89 83 92

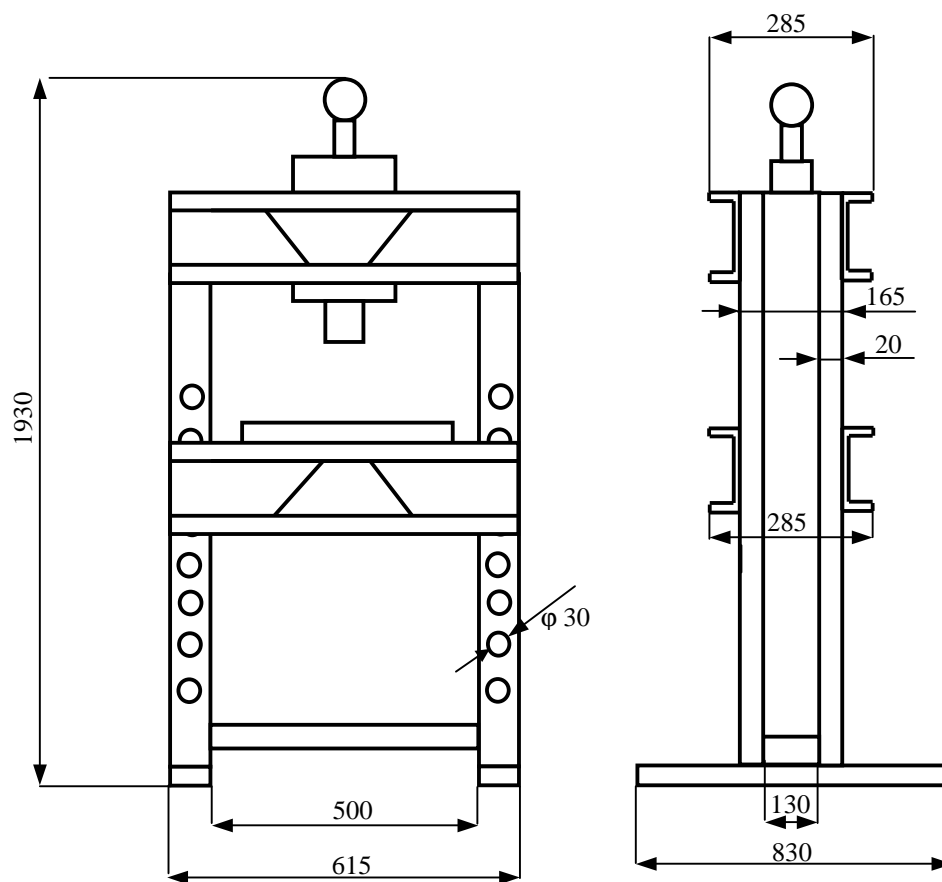
e-mail: zmadamczyk@republika.pl tomek.ad@poczta.fm



Prasa hydrauliczna 30 ton

- siłownik hydrauliczny dwustronnego działania
- wysuw siłownika 200 mm
- pompa ręczna dwustronnego działania o wydajności 25 cm³
- manometr
- regulacja wysokości stołu korbką (8 poziomów)
- masywna konstrukcja
- waga ok. 200 kg

Podstawowe wymiary prasy PHA-30:



W ofercie posiadamy również pompy hydrauliczne jedno- i dwu- stronnego działania, gotowe siłowniki hydrauliczne, pompy hamulcowe, wykonujemy siłowniki pod zamówienie wg. rysunku lub wzoru (m. in. do pras hydraulicznych). Zapraszamy!