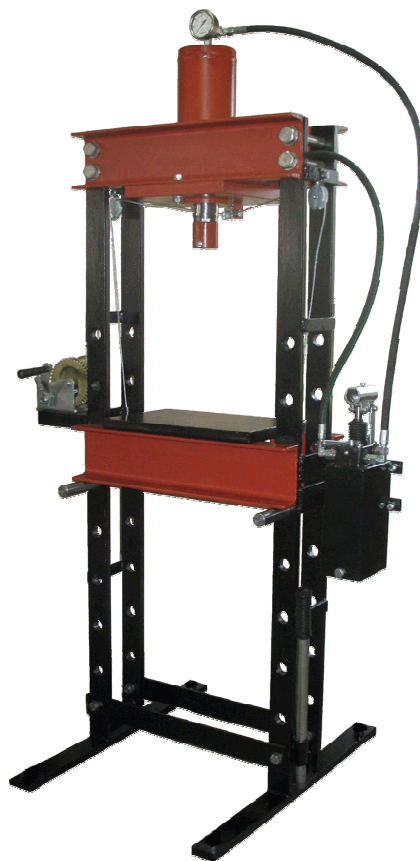


ADAMCZYK

PRODUKCJA SIŁOWNIKÓW HYDRAULICZNYCH

ul. Berezów 38a
26-130 Suchedniów
tel/fax: 41 254 31 35 tel. kom: 603 89 83 92
www.zmadamczyk.com
e-mail: zmadamczyk@republika.pl tomek.ad@poczta.fm



Prasa hydrauliczna 30 ton

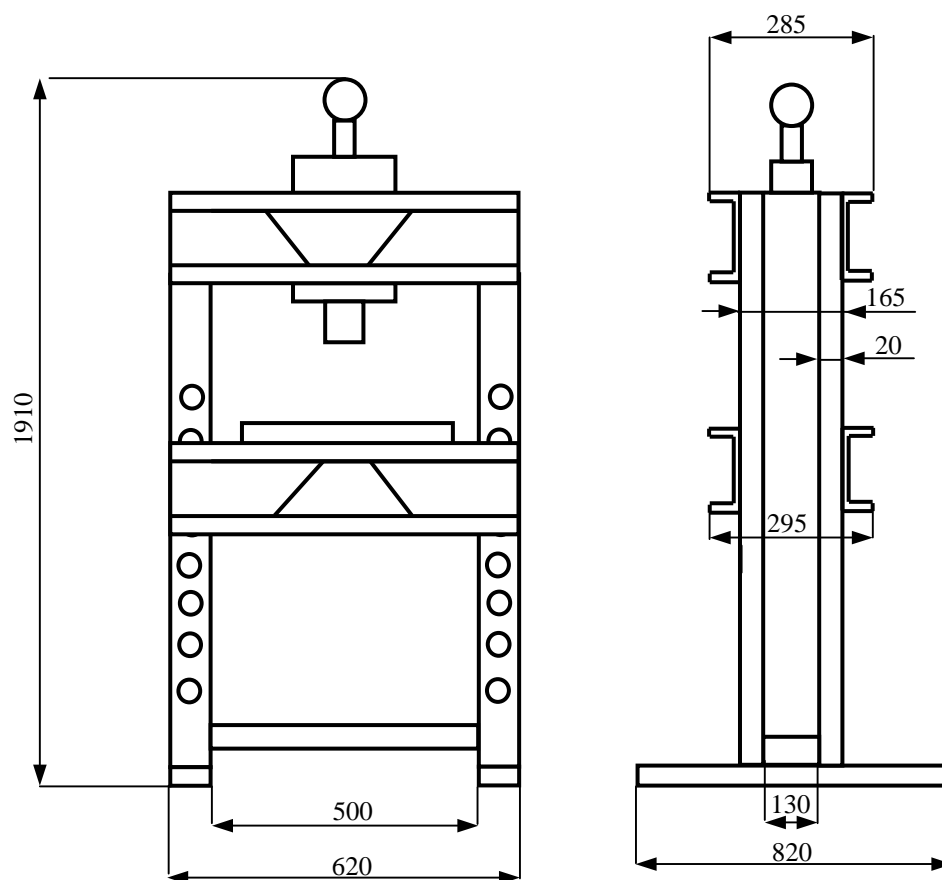
- siłownik hydrauliczny dwustronnego działania
- wysuw siłownika 200 mm
- pompa ręczna dwustronnego działania o wydajności 25 cm³
- manometr
- regulacja wysokości stołu korbką (8 poziomów)
- masywna konstrukcja
- waga ok. 230 kg



Prasa hydrauliczna 28 ton + zasilacz elektryczny

- siłownik hydrauliczny dwustronnego działania
- wysuw siłownika 200 mm
- zasilacz hydrauliczny
- rozdzielacz elektryczny lub monoblokowy
- manometr
- regulacja wysokości stołu korbką (8 poziomów)
- masywna konstrukcja
- waga prasy ok. 230 kg
- waga zasilacza ok. 60 kg

Podstawowe wymiary prasy PHA-30/28:



W ofercie posiadamy również pompy hydrauliczne jedno- i dwu- stronnego działania, gotowe siłowniki hydrauliczne, wykonujemy siłowniki pod zamówienie wg. rysunku lub wzoru (m. in. do pras hydraulicznych). Zapraszamy!